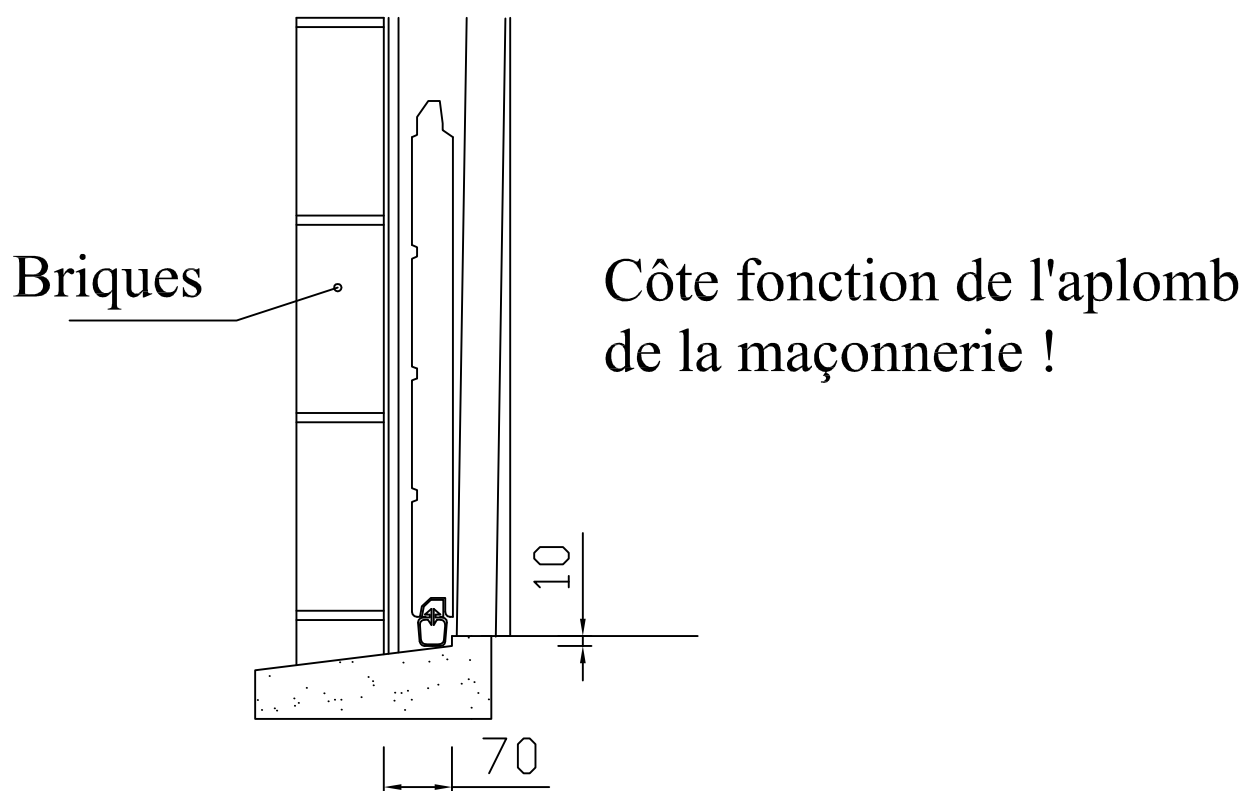


Joint d'étanchéité devant le nez du seuil



Attention, découpe de la partie inférieure
du rail et du dormant.